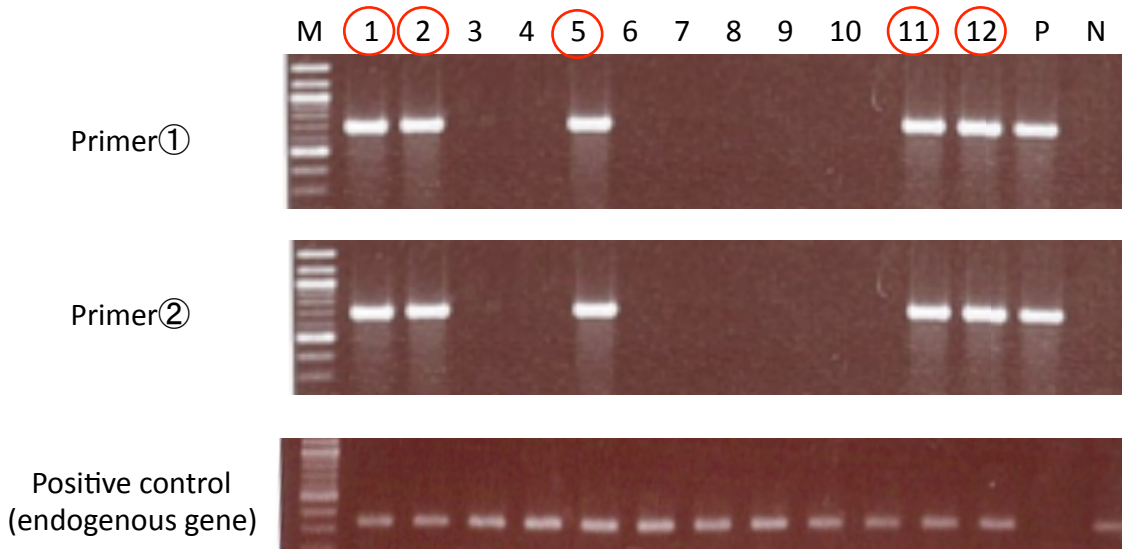
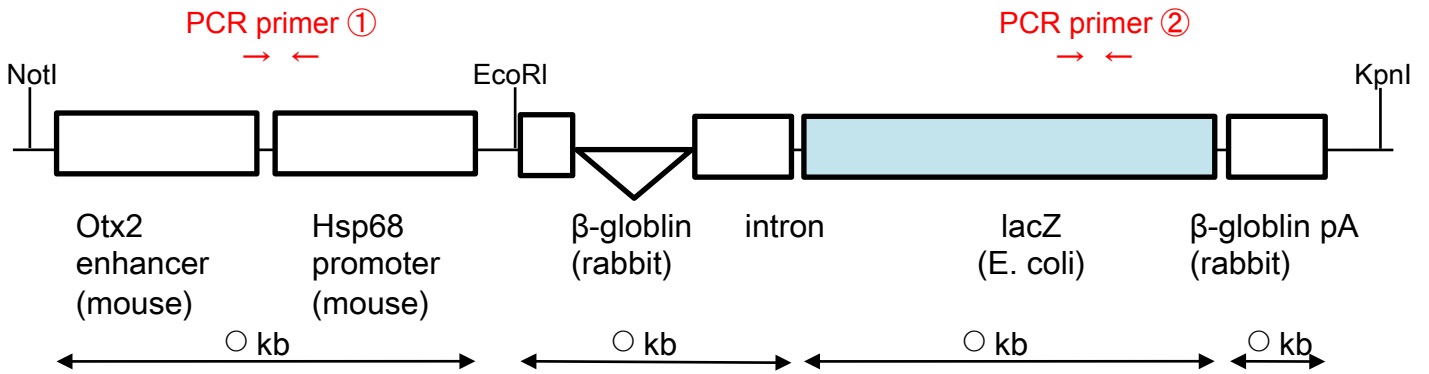


CDB Web No. _____

遺伝子名: (導入遺伝子名を記載してください) _____

研究室: _____

担当者: _____



Tg# 1, 2, 5, 11, 12